

Diodengatter - Serie TREND

- ▶ Steckbar
- ▶ Kappenmaß 45mm
- ▶ Baubreite 22.5mm
- ▶ Diodengatter

**Technische Daten****1. Funktionen**

Diodengatter mit 10 Eingängen und einem Ausgang.

2. Mechanische Ausführung

Gehäuse aus selbstverlöschendem Kunststoff, Schutzart IP40
Befestigung auf 11 poligem Stecksockel gemäß IEC 67-1-18a (Type R11X oder ES 12)
Einbaulage: beliebig

3. Eingangskreis

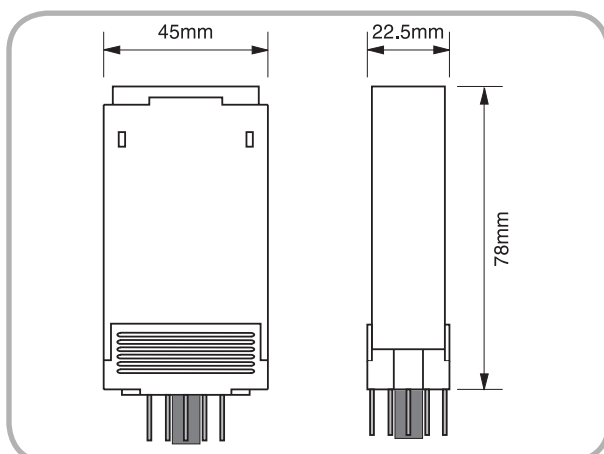
Stifte 2 bis 11
Halbleiterelemente: 10 Dioden (Type 1N4007)
Versorgungsspannung: max. 250V
Spitzensperrspannung: 1000V
Sperrstrom je Diode: 5µA
Durchlassspannung: ca. 0.8V
Durchlassstrom je Diode: 0.7A bei Einzelbelastung
0.1A bei gleichzeitiger Belastung
Einschaltdauer: 100%

4. Ausgangskreis

Stift 1
Halbleiterelement: 1 Diode (Type 1N4007)
Versorgungsspannung: max. 250V
Spitzensperrspannung: 1000V
Sperrstrom: 5µA
Durchlassspannung: ca. 0.8V
Durchlassstrom: max. 1A

5. Umgebungsbedingungen

Umgebungstemperatur: -25 bis +55°C (entspricht IEC 68-1)
Lagertemperatur: -25 bis +70°C
Transporttemperatur: -25 bis +70°C
Relative Luftfeuchtigkeit: 15% bis 85%
(entspricht IEC 721-3-3 Klasse 3K3)
Verschmutzungsgrad: 3 (entspricht IEC 664-1)

6. Abmessungen

► Anschlußbilder

