



Überwachungsrelais - Serie GAMMA

in 3-Phasennetzen nach VDE 0126-1-1

Schnelle Netzfehlererkennung

Anschluss des Neutralleiters erforderlich

Versorgungsspannung wählbar über Powermodule oder Schaltnetzteil

2 Wechsler

Baubreite 22.5mm

Industrieaufbauform



Technische Daten

1. Funktionen

Frequenzüberwachung in Phase L1 nach VDE 0126-1-1 mit fix eingestellter Einschaltverzögerung und fix eingestellten Schaltschwellen.

WIN_f (Frequenz) Überwachung des Bereiches zwischen den Schwellen Min und Max

Spannungsüberwachung in 3-Phasennetzen nach VDE 0126-1-1 mit fix eingestellter Einschaltverzögerung, fix eingestellten Schaltschwellen und einstellbarem 10-Minuten-Mittelwert.

WIN_U (Spannung) Überwachung des Bereiches zwischen den Schwellen Min und Max

2. Zeitbereiche

	Einstellbereich
Einschaltverzögerung (ON-Delay):	fix, 30s
Ausschaltverzögerung (OFF-Delay):	
$U \leq 90\%$ von UN	< 200ms
$U \geq 110\%$ von UN	< 200ms
$f \leq 47,5$	< 200ms
$f \geq 50,2$	< 200ms

3. Anzeigen

3.1 Anzeigen für Spannungsüberwachung

Rote LED $U_{Average}$ ON: Eine der 3-Phasen (L-N) hat den 10-Minuten-Mittelwert überschritten

Rote LED $U_{Average}$ blinkt: Eine der 3-Phasen-Momentanwerte (L-N) hat die eingestellte Schwelle überschritten

Rote LED $U_{Failure}$ ON: Eine der 3-Phasen (L-N) ist außerhalb der fix eingestellten Spannungsschwellen

3.2 Anzeigen für Frequenzüberwachung

Rote LED $>f$ ON: Anzeige Fehler für obere Schwelle

Rote LED $<f$ ON: Anzeige Fehler für untere Schwelle

Rote LED $>f$ und $<f$ ON: Ungültige Messspannung an Phase L1

3.3 Anzeigen für Relaisgänge

Gelbe LED ON/OFF: Stellung der Ausgangsrelais

Gelbe LED blinkt: Anzeige Einschaltverzögerung

4. Mechanische Ausführung

Gehäuse aus selbstverlöschendem Kunststoff, Schutzart IP40

Befestigung auf Profilschiene TS 35 gemäß EN 60715

Einbaulage: beliebig

Berührungssichere Zugbügelklemmen nach VBG 4 (PZ1 erforderlich), Schutzart IP20

Anzugsdrehmoment: max. 1Nm

Klemmanschluss:

- 1 x 0.5 bis 2.5mm² mit/ohne Aderendhülse
- 1 x 4mm² ohne Aderendhülse
- 2 x 0.5 bis 1.5mm² mit/ohne Aderendhülsen
- 2 x 2.5mm² flexibel ohne Aderendhülsen

5. Versorgungskreis

Versorgungsspannung: 12V bis 400V a.c.

Toleranz: Klemmen A1-A2 (galvanisch getrennt) wählbar über Powermodul Type TR2 lt. Angabe Powermodul

Nennfrequenz:

lt. Angabe Powermodul

Versorgungsspannung: 24V d.c.

Klemmen A1-A2 (galvanisch getrennt) wählbar über Schaltnetzteil Type SNT2

Toleranz:

lt. Angabe Schaltnetzteil

Nennfrequenz:

lt. Angabe Schaltnetzteil

Nennverbrauch:

2VA (1.5W)

Einschaltdauer:

100%

Wiederbereitschaftzeit:

85ms

Restwelligkeit bei DC:

-

Abfallspannung:

>30% der Versorgungsspannung

Überspannungskategorie:

III (nach IEC 60664-1)

Bemessungsstoßspannung:

4kV

6. Ausgangskreis

2 potentialfreie Wechsler

Bemessungsspannung: 250V a.c.

Schaltleistung: 750VA (3A / 250V a.c.)

Wenn der Abstand zwischen den Geräten kleiner 5mm ist!

Schaltleistung: 1250VA (5A / 250V a.c.)

Wenn der Abstand zwischen den Geräten größer 5mm ist!

Absicherung:

5A flink

Mechanische Lebensdauer:

20 x 10⁶ Schaltspiele

Elektrische Lebensdauer:

2 x 10⁵ Schaltspiele

bei 1000VA ohmscher Last

max. 60/min bei 1000VA ohmscher Last

(nach IEC 60947-5-1)

Überspannungskategorie:

III (nach IEC 60664-1)

Bemessungsstoßspannung:

4kV

7. Messkreis

Absicherung:

max. 20A (nach UL 508)

Frequenzüberwachung

Messgröße:

Frequenz der Phase L1

Messeingang:

Klemme N-L1

Schaltswelle:

Max:

50,2Hz

Min:

47,5Hz

Spannungsüberwachung

Messgröße:

a.c. Sinus

Messeingang:

230V a.c. Klemmen N-L1, N-L2, N-L3

Überlastbarkeit:

230V a.c. 440V a.c.

Eingangswiderstand:

3N~ 400/230V 1MΩ

Schaltswelle U_s :

Max:

115% von U_N (264,5V)

Min:

80% von U_N (184V)

10-Minuten-Mittelwert:

+10% bis +15% von U_N

Überspannungskategorie:

III (nach IEC 60664-1)

Bemessungsstoßspannung:

4kV

Technische Daten

8. Genauigkeit

Grundgenauigkeit:	≤2%
Einstellgenauigkeit:	-
Wiederholgenauigkeit:	≤1%
Spannungseinfluss:	-
Temperatureinfluss:	≤0,05% / °C ≤0,01Hz / °C

9. Umgebungsbedingungen

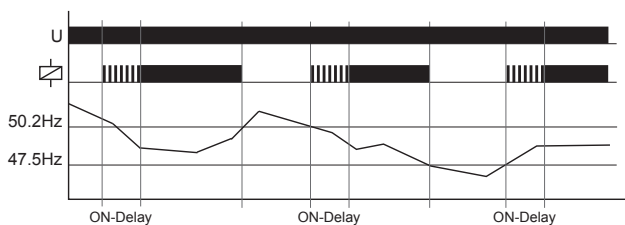
Umgebungstemperatur:	-25 bis +55°C (nach IEC 60068-1) -25 bis +40°C (nach UL 508)
Lagertemperatur:	-25 bis +70°C
Transporttemperatur:	-25 bis +70°C
Relative Luftfeuchtigkeit:	15% bis 85% (nach IEC 60721-3-3 Klasse 3K3)
Verschmutzungsgrad:	3 (nach IEC 60664-1)
Vibrationsfestigkeit:	10 bis 55Hz 0.35mm (nach IEC 60068-2-6)
Stoßfestigkeit:	15g 11ms (nach IEC 60068-2-27)

Funktionsbeschreibung

Liegt bereits bei der Aktivierung des Gerätes ein Netzfehler vor, bleibt das Ausgangsrelais abgefallen und die roten LEDs >f, <f und $U_{Failure}$ leuchten. Die Überwachung von Frequenz und Spannung erfolgt parallel zu den fix eingestellten Schwellen der Windowfunktion. Zusätzlich erfolgt eine Messung der Spannungsqualität.

Windowfunktion WIN_f (Frequenz):

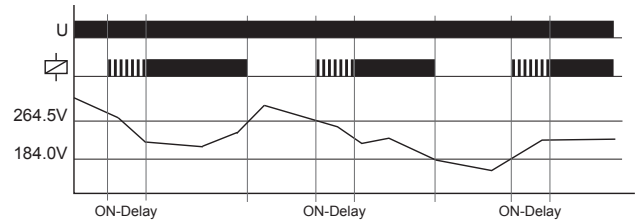
Beim Anlegen der Versorgungsspannung zieht das Ausgangsrelais R nach Ablauf der Einschaltverzögerung (ON-Delay) an, sofern die Frequenz innerhalb des fix eingestellten Fensters liegt. Über- bzw. unterschreitet die Frequenz den fix eingestellten Bereich, so fällt das Ausgangsrelais R ab. Sobald die Frequenz erneut in das eingestellte Fenster eintritt, zieht das Ausgangsrelais R nach Ablauf der Einschaltverzögerung (ON-Delay) an.



Windowfunktion WIN_u (Spannung):

Beim Anlegen der Versorgungsspannung zieht das Ausgangsrelais R nach Ablauf der Einschaltverzögerung (ON-Delay) an, sofern die gemessene Spannung innerhalb des fix eingestellten Fensters liegt. Verlässt die gemessene Spannung den fix eingestellten Bereich, so fällt das Ausgangsrelais R ab.

Sobald die Spannung erneut in das eingestellte Fenster eintritt, zieht das Ausgangsrelais R nach Ablauf der Einschaltverzögerung (ON-Delay) an.



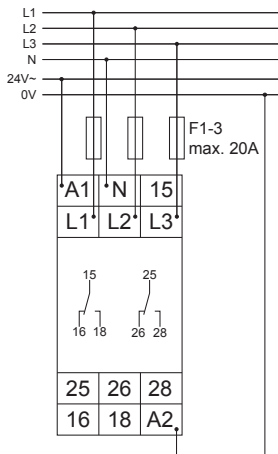
10-Minuten-Mittelwert:

Der 10-Minuten-Mittelwert dient als Überwachung der Spannungsqualität. Pro Eingangsspannung wird ein gleitender Mittelwert über ein 10-Minuten-Intervall gemessen.

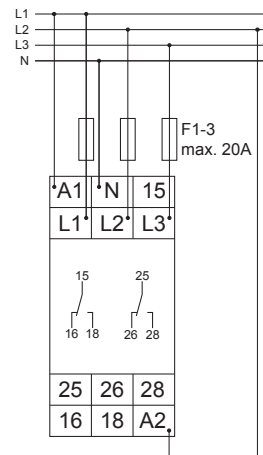
Wird der gleitende Mittelwert überschritten, fällt das Ausgangsrelais R unverzüglich ab.

Anschlussbilder

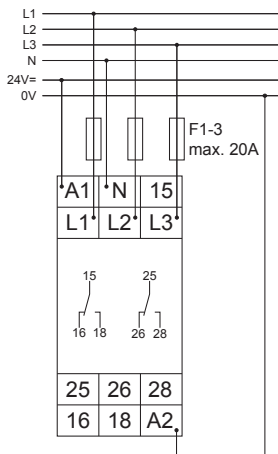
G2FW50HzYFA02 mit Powermodul TR2 24V a.c.



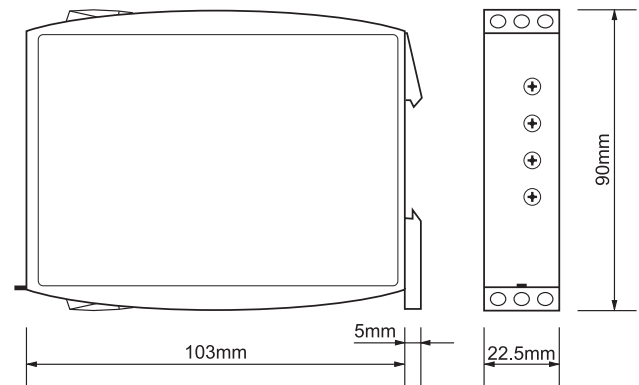
G2FW50HzYFA02 mit Powermodul TR2 400V a.c.



G2FW50HzYFA02 mit Schaltnetzteil SNT2 24V d.c.



Abmessungen



G2FW50HzYFA02 mit Powermodul TR2 230V a.c.

