



VEO

ÜBERWACHUNGSRELAIS / SPANNUNG 3-PHASIG

V2PF480Y/277VSY01

Art.Nr.: 2100000

V2PF480Y/277VSY01P

Art.Nr.: 2100010



- ✓ Phasenfolge- und Phasenausfall-überwachung
- ✓ Asymmetrieüberwachung
- ✓ Versorgungsspannung 208-480 V AC
- ✓ Versorgungskreis = Messkreis
- ✓ 1 Wechsler
- ✓ Baubreite 22,5 mm

Bedienelemente

- ✓ Asymmetrie

Anzeigeelemente

- ✓ LED U: Versorgungsspannung
- ✓ LED R: Relaiszustand



TECHNISCHE DATEN

VERSORGUNGSKREIS (=MESSKREIS)

Klemmen		L1-L2-L3
Versorgungsspannung		208/120 ... 480/277 V AC
Toleranz der Versorgungsspannung		-10 / +10 %
Nennfrequenz		50 / 60 Hz
Toleranz der Nennfrequenz		48 ... 63 Hz
Nennverbrauch	3 x 480 V AC	typ. 0,55 W / 0,85 VA
Einschaltdauer		100 %
Überbrückungszeit		< 10 ms
Wiederbereitschaftszeit		> 500 ms
Abfallspannung		≥ 121/70 V AC

MESSKREIS

Klemmen		L1-L2-L3
Messgröße		Spannung 3-phasig
Messverfahren		Gleichrichtwert
Überwachungsfunktion		Phasenfolge, Phasenausfall, Asymmetrie
Messbereich		siehe Versorgungsspannung
Frequenz		siehe Nennfrequenz
Eingangswiderstand		3 MOhm
Überlastbarkeit		siehe Toleranz der Versorgungsspannung



VEO

ÜBERWACHUNGSRELAIS / SPANNUNG 3-PHASIG

V2PF480Y/277VSY01

Art.Nr.: 2100000

V2PF480Y/277VSY01P

Art.Nr.: 2100010



MESSKREIS

Schwellwerte	Max	-
	Min	-
	Asymmetrie	5 ... 25 %, OFF
Hysterese		-

ZEITKREISE

Einschaltverzögerung	fix	ca. 400 ms
Auslöseverzögerung		< 250 ms

ZUSTANDSANZEIGEN

Versorgungsspannung	LED U (grün) an	Versorgungsspannung liegt an
Relaiszustand	LED R (gelb) an	Relais angezogen

AUSGANGSKREIS

Klemmen		11-12-14
Typ		Relais
Anzahl der Kontakte	Wechsler	1
Kontaktmaterial		AgNi
Bemessungsspannung (IEC 60947-1)		250V
Max. Schaltspannung		400V AC
Min. Schaltspannung / Schaltstrom		12 V / 10 mA
Bemessungsbetriebsstrom (IEC 60947-5-1)	AC-1	8 A / 250 V
	AC-15	1,5 A / 240 V (B300)
	DC-12	8 A / 24 V
	DC-13	0,1 A / 250 V
Lebensdauer	mechanisch	30 x 10 ⁶ Schaltspiele
	elektrisch (AC-1)	100 x 10 ³ Schaltspiele
Schalthäufigkeit	mit Last	6/min
	ohne Last	1200/min
Absicherung		8 A flink

GENAUIGKEIT

Grundgenauigkeit		< 5 % (vom Skalenendwert)
Einstellgenauigkeit		< 5 % (vom Skalenendwert)
Wiederholgenauigkeit		< 1 %



VEO

ÜBERWACHUNGSRELAIS / SPANNUNG 3-PHASIG

V2PF480Y/277VSY01

Art.Nr.: 2100000

V2PF480Y/277VSY01P

Art.Nr.: 2100010



GENAUIGKEIT

Temperatureinfluss	< 0,05 % / °C
Spannungseinfluss	-
Frequenzeinfluss	-

UMGEBUNGSBEDINGUNGEN

Umgebungstemperatur	Betrieb	-25 ... +60°C
	Lagerung	-40 ... +70°C
Relative Luftfeuchte		5 ... 95 %
Vibrationsfestigkeit	EN 60947-1	2 ... 13,2 Hz: 1 mm; 13,2 ... 100 Hz: 7 m/s ²
Stoßfestigkeit	EN 60947-1	150 m/s ² 11 ms

ALLGEMEINE DATEN

Abmessungen	B x H x T	22,5 x 67 x 76 mm
Montage		DIN-Schiene (EN60715)
Einbaulage		beliebig
Gehäusematerial		PA 66, selbstverlöschender Kunststoff, Klasse V-0
Schutzart	Gehäuse	IP40
	Klemmen	IP20
Elektrischer Anschluss	V2PF...01	Schraubklemme
Anschlussquerschnitt	flexibel mit Aderendhülle	0,5 ... 2,5 mm ² (20 AWG ... 13 AWG)
	flexibel ohne Aderendhülle	0,5 ... 4 mm ² (20 AWG ... 12 AWG)
	starr	0,5 ... 4 mm ² (20 AWG ... 12 AWG)
Abisolierlänge		8 mm
Anzugsdrehmoment		max. 1Nm
Elektrischer Anschluss	V2PF...01P	Push-in Klemme
Anschlussquerschnitt	flexibel mit Aderendhülle	0,25 ... 1,5 mm ² (24 AWG ... 16 AWG)
	flexible mit Aderendhülle mit Kragen	0,25 ... 0,75 mm ² (24 AWG ... 19 AWG)
	flexibel ohne Aderendhülle	0,2 ... 1,5 mm ² (24 AWG ... 16 AWG)
	starr	0,2 ... 1,5 mm ² (24 AWG ... 16 AWG)
Abisolierlänge		8 mm
MTTF		-
Gewicht		82 g



VEO

ÜBERWACHUNGSRELAIS / SPANNUNG 3-PHASIG

V2PF480Y/277VSY01

Art.Nr.: 2100000

V2PF480Y/277VSY01P

Art.Nr.: 2100010



ISOLATIONS DATEN

Verschmutzungsgrad (IEC 60947-5-1)		2
Überspannungskategorie (IEC 60947-5-1)		III
Bemessungsisolationsspannung (IEC 60947-1)	Versorgung / Ausgangskreis	300 V
Prüf-Stoßspannung (IEC 60947-1)	Versorgung / Ausgangskreis	6 kV
Isolations-Prüfspannung (IEC 60947-1)	Versorgung / Ausgangskreis	3780 V
Isolierung	Versorgung / Ausgangskreis	sichere Trennung

NORMEN

Produktnorm		IEC 60947-5-1
Störfestigkeit		IEC 61000-6-2
Störaussendung		IEC 61000-6-4
Zulassungen		



VEO

ÜBERWACHUNGSRELAIS / SPANNUNG 3-PHASIG

V2PF480Y/277VSY01

Art.Nr.: 2100000

V2PF480Y/277VSY01P

Art.Nr.: 2100010

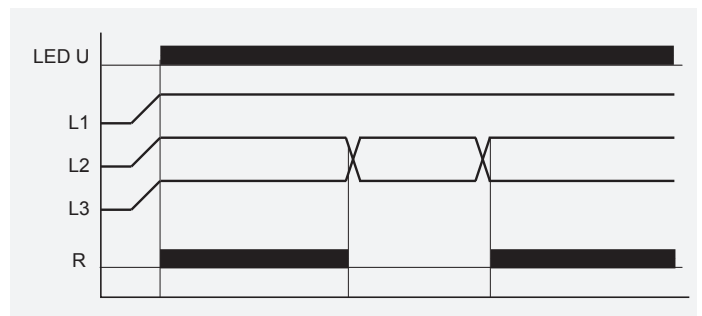


FUNKTIONEN

Sind alle Phasen folgerichtig angeschlossen und ist die Spannungsasymmetrie kleiner als der fix eingestellte Wert, zieht das Ausgangsrelais R an.

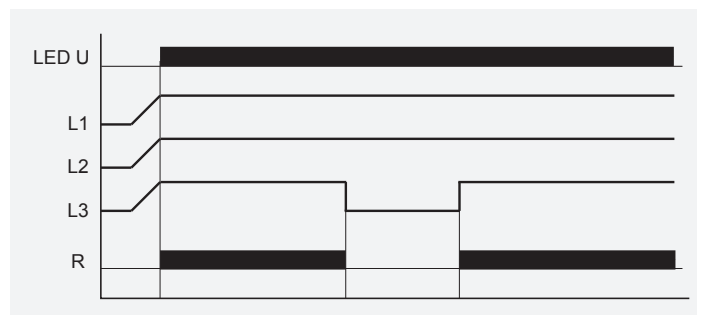
Überwachung Phasenfolge

Ändert sich die Drehrichtung der Phasenfolge, dann fällt das Ausgangsrelais R ab.



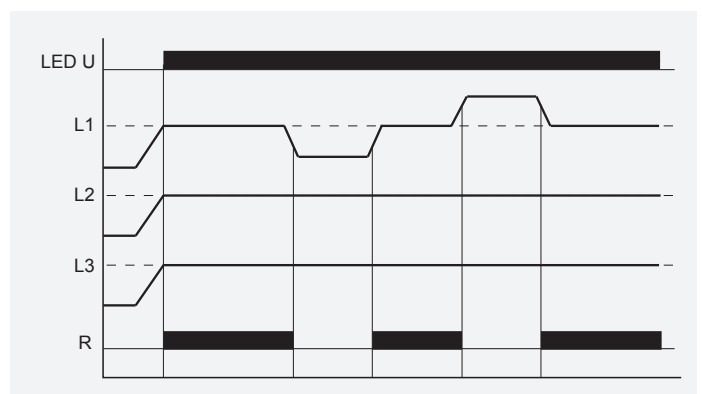
Überwachung Phasenausfall

Das Ausgangsrelais R fällt ab, wenn eine der Phasen ausfällt.



Überwachung Asymmetrie

Das Ausgangsrelais R fällt ab, wenn die Asymmetrie den am ASYM-Regler eingestellten Wert überschreitet. Die Abschaltung erfolgt auch dann, wenn die Asymmetrie aufgrund von Rückspannungen von auf 2 Phasen laufenden Motoren verursacht wird.





VEO

ÜBERWACHUNGSRELAIS / SPANNUNG 3-PHASIG

V2PF480Y/277VSY01

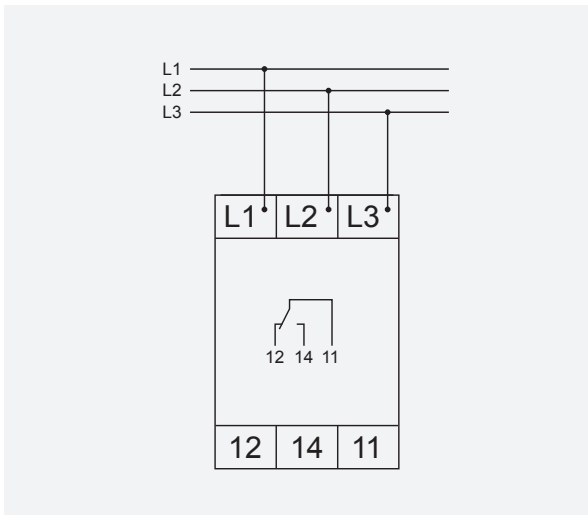
Art.Nr.: 2100000

V2PF480Y/277VSY01P

Art.Nr.: 2100010



ANSCHLUSSBILDER





VEO

ÜBERWACHUNGSRELAIS / SPANNUNG 3-PHASIG

V2PF480Y/277VSY01

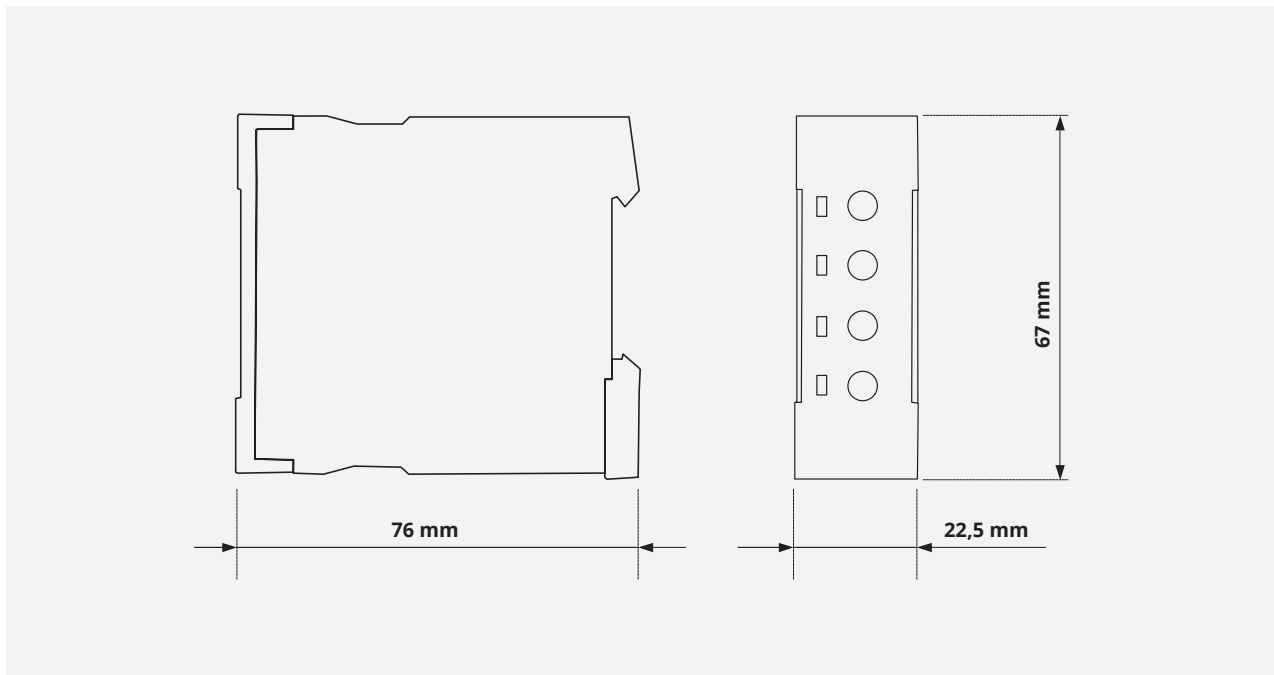
Art.Nr.: 2100000

V2PF480Y/277VSY01P

Art.Nr.: 2100010



ABMESSUNGEN



KONTAKT



TELE Haase Steuergeräte Ges.m.b.H.

Vorarlberger Allee 38
1230 Vienna
Austria

RUFEN SIE AN



+43 / 1 / 614 74 - 0

ONLINE SUPPORT



info@tele-online.com