



Serie Kappa

7 Funzioni

7 Scale tempi

Range tensione esteso

2 Contatti in scambio

Montaggio su zoccolo 11 PIN

Larghezza 38 mm



DATI TECNICI

1. Funzioni

E	Ritardo all'inserzione con comando da rete
R	Ritardo alla disinserzione con comando da contatto
Ws	Impulso all'inserzione con comando da contatto
Wa	Impulso alla disinserzione attraverso contatto di controllo
Es	Ritardo all'inserzione con comando da contatto
Wu	Impulso all'inserzione con comando da rete
Bp	Ciclo simmetrico, pausa iniziale

2. Tempi di ritardo

Range	Campo di regolazione	
1sec	50msec	1sec
10sec	500msec	10sec
1min	3sec	1min
10min	30sec	10min
1ora	3min	1ora
10ore	30min	10ore
100ore	5ore	100ore

3. Segnalazioni

LED Verde U/t ON:	Presenza tensione di alimentazione
LED Verde U/t Lampeggiante:	Indicazione tempo ritardo
LED Giallo R On/Off:	Indicazione stato relè di uscita

4. Specifiche meccaniche

Contenitore plastico autoestinguente IP40
 Montaggio su zoccolo 11 PIN in accordo con IEC60067-1-18a
 Posizione di montaggio: qualsiasi
 Terminali di collegamento antiurto in accordo con VBG 4 (con PZ1) IP20
 Coppia di chiusura: max 1 Nm
 Dimensioni cavi collegamento:
 1 x 0,5 fino a 2,5 mm² cavo con o senza capicorda
 1 x 4 mm² cavo senza capicorda
 2 x 0,5 fino a 1,5 mm² cavo con o senza capicorda
 2 x 2,5 mm² cavo flessibile senza capicorda

5. Circuito d'ingresso

Tensione alimentazione:	Da 12 a 240 V AC/DC
Morsetti:	S2(+)-S10/A1(+)-A2
Tolleranza:	Dal -10% al +10%
Potenza dissipata:	6VA (2W)
Frequenza nominale:	Alternata da 48 a 63 Hz
Vita elettrica e meccanica:	100% delle prestazioni del relè di uscita
Tempo di reset:	100msec
Ripple residuo per alimentazione continua:	10%
Caduta di tensione:	>30% della tensione d'alimentazione
Categoria sovraccarico:	III (in accordo con IEC 60664-1)
Tensione isolamento:	4kV

6. Circuito di uscita

2 Contatti in scambio	
Tensione nominale:	250 V AC
Massima capacità di commutazione:	2000VA (8A / 250V AC)
Fusibile:	8A rapido
Vita meccanica:	20 x 10 ⁶ operazioni
Vita elettrica:	2 x 10 ⁵ operazioni a 1000 VA di carico resistivo
Frequenza di commutazione:	max 6/min a 1000 VA di carico resistivo (in accordo con IEC 60947-5-1)
Categoria sovratensione:	III (in accordo a IEC 60664-1)
Tensione isolamento:	4kV

7. Contatto di controllo

Ingresso non a potenziale libero:	morsetti S2-S5
Caricabile:	Si
Lunghezza cavo:	Max 10 mt.
Livello del trigger (sensibilità):	adattata automaticamente alla tensione d'alimentazione
Durata minima impulso di controllo:	DC 50msec / AC 100msec

8. Precisione

Valore medio:	±1% (del valore di fondo scala)
Precisione di taratura:	<5% (del valore di fondo scala)
Precisione di ripetizione:	<0,5% o ±5msec
Effetto di tensione:	-
Effetto temperatura:	< 0,01% / °C

9. Condizioni ambientali

Temperatura ambiente:	da -25 a +55 °C
Temperatura d'immagazzinamento:	da -25 a +70°C
Temperatura di trasporto:	da -25 a +70°C
Umidità relativa:	dal 15 al 85% (in accordo con IEC 60721-3-3 classe 3K3)
Grado d'inquinamento:	2,3 se montato in armadio (in accordo con IEC 60664-1)

Funzioni

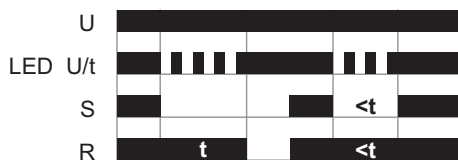
Ritardo all'inserzione con comando da rete (E)

Quando la tensione di alimentazione U è applicata all'apparecchio, inizia il conteggio del tempo t (LED verde U/t lampeggiante). Trascorso il tempo di ritardo t (LED verde U/t acceso fisso) il relè di uscita commuta nella posizione di ON (LED giallo acceso). Questo stato rimane tale finchè non viene interrotta la tensione di alimentazione. Se la tensione di alimentazione viene tolta prima che sia passato il tempo t, il conteggio viene azzerato e ricomincia quando viene riapplicata la tensione d'alimentazione.



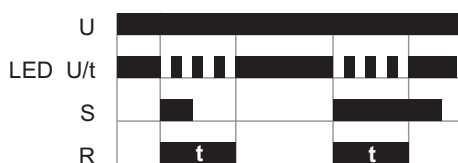
Ritardo alla disinserzione con comando da contatto (R)

La tensione di alimentazione deve essere sempre applicata all'apparecchio (LED verde U/t acceso). Quando il contatto di controllo S è chiuso, il relè d'uscita commuta nella posizione di ON (LED giallo acceso). Se il contatto S viene aperto, inizia il conteggio del tempo t (LED verde U/t lampeggiante). Trascorso il tempo di ritardo t (LED verde U/t acceso fisso) il relè di uscita commuta nella posizione OFF (LED giallo spento). Se il contatto S viene chiuso prima che sia trascorso il tempo di ritardo t, anche il conteggio viene azzerato e ricomincia con il ciclo successivo.



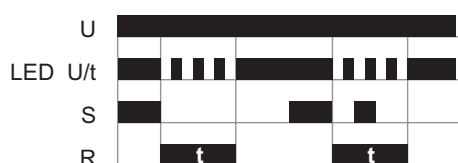
Impulso all'inserzione con comando da contatto (Ws)

La tensione di alimentazione deve essere sempre applicata all'apparecchio (LED verde U/t acceso). Quando viene chiuso il contatto S il relè di uscita commuta nella posizione ON (LED giallo acceso) ed inizia il conteggio del tempo t (LED verde U/t lampeggiante). Trascorso il tempo di ritardo t (LED verde U/t acceso fisso) il relè di uscita commuta nella posizione OFF (LED giallo spento). Durante il tempo di ritardo t, il contatto di controllo può essere azionato senza che il relè d'uscita commuti. Un ciclo successivo può essere attivato solo quando è passato completamente il primo ciclo.



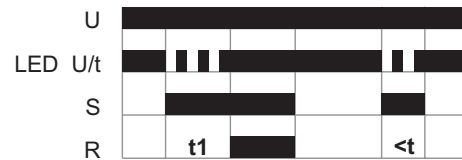
Impulso alla disinserzione attraverso contatto di controllo (Wa)

La tensione di alimentazione deve essere sempre applicata all'apparecchio (LED verde U/t acceso). La chiusura del contatto S, non ha influenza sul relè di uscita. Quando il contatto S è aperto, il relè di uscita commuta nella posizione ON (LED giallo acceso) ed inizia il conteggio del tempo t (LED verde U/t lampeggiante). Trascorso il tempo di ritardo t (LED verde U/t acceso fisso) il relè di uscita commuta nella posizione OFF (LED giallo spento). Durante il tempo di ritardo t, il contatto di controllo può essere azionato senza che il relè di uscita commuti. Un ciclo successivo può essere attivato solo quando è passato completamente il primo ciclo.



Ritardo all'inserzione con comando da contatto (Es)

La tensione di alimentazione deve essere sempre applicata all'apparecchio (LED verde U/t acceso). Quando il contatto S è chiuso, inizia il conteggio del tempo t (LED verde U/t lampeggiante). Trascorso il tempo di ritardo t (LED verde U/t acceso fisso) il relè di uscita commuta nella posizione ON (LED giallo acceso). Questo stato rimane tale finchè non viene aperto il contatto S. Se il contatto S viene aperto prima che sia trascorso il tempo di ritardo t, anche il conteggio viene azzerato e ricomincia con il ciclo successivo.



Impulso all'inserzione con comando da rete (Wu)

Quando viene applicata la tensione di alimentazione, il relè di uscita commuta nella posizione ON (LED giallo acceso) ed inizia il conteggio del tempo t (LED verde U/t lampeggiante). Trascorso il tempo di ritardo t (LED verde U/t acceso fisso) il relè di uscita commuta nella posizione OFF (LED giallo spento). Questo stato rimane tale finchè non viene tolta la tensione di alimentazione. Se la tensione di alimentazione viene tolta prima che sia trascorso il tempo di ritardo t, il relè di uscita commuta nella posizione di OFF. Anche il conteggio viene azzerato e ricomincia quando viene riapplicata la tensione di alimentazione.

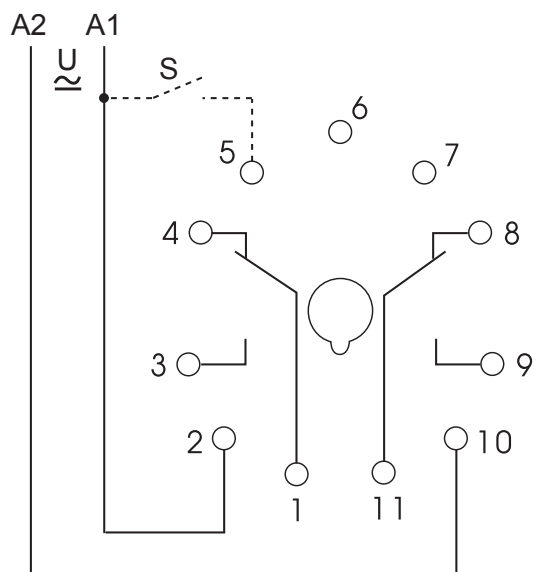


Ciclo simmetrico, pausa iniziale (Bp)

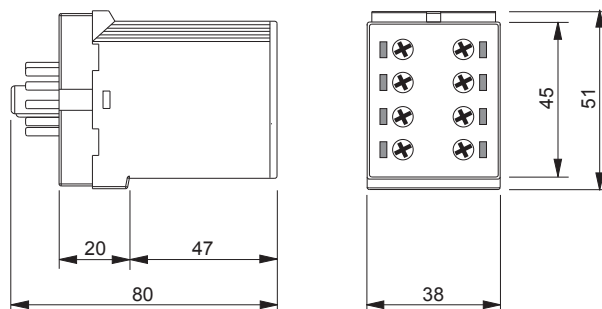
Quando la tensione di alimentazione è applicata all'apparecchio, inizia il conteggio del tempo t (LED verde U/t lampeggiante). Trascorso il tempo di ritardo t, il relè di uscita commuta nella posizione ON (LED giallo acceso) e ricomincia il conteggio del tempo t. Trascorso nuovamente il tempo t, il relè di uscita commuta nuovamente nella posizione OFF (LED giallo spento). Il relè di uscita continua a triggerare con ciclo aperto / chiuso uguale al tempo t, finchè è presente la tensione di alimentazione.



Collegamenti



Dimensioni



Informazioni per l'ordine

Modello	Funzioni	Tensione alimentazione	Codice
K3ZM20 12-240V AC/DC	E, R, Ws, Wa, Es, Wu, Bp	12-240V AC/DC	135100