

- ▶ Электронное устройство торможения
- ▶ Не требует дополнительных аксессуаров
- ▶ Встроенный контактор торможения
- ▶ Переключение контактора торможения только после обесточивания
- ▶ Встроенное управление контактором двигателя
- ▶ Промышленное исполнение



## Технические характеристики

### 1. Функции

Электронное устройство торможения для асинхронных двигателей без дополнительных механических аксессуаров  
 Встроенный контактор торможения  
 Встроенная активация контактора двигателя  
 Возможность подсоединения внешнего контактора  
 Переключение контактора только после обесточивания

### 2. Диапазоны времени

Время торможения:	настраиваемый диапазон	
	0с	30с
MBG 10	0с	30с
MBG 20 и 35	0с	40с

### 3. Индикаторы

LED U: наличие напряжения питания  
 Зеленый LED (Старт) ON: торможение активировано  
 Желтый LED ON: включено ограничение по току (только MBG20 и MBG35)

### 4. Исполнение

Самозатухающий пластиковый корпус, IP рейтинг IP40  
 Установка на DIN-рейку TS 35 в соотв. с EN 50022  
 Позиция установки: радиатором вверх  
 Ударопрочное подключение в соотв. с VBG 4, IP рейтинг IP20

Цепь управления:

Размеры контактов:

1 x 0.5 - 2.5mm <sup>2</sup>	многожильный кабель
1 x 4mm <sup>2</sup>	одножильный
2 x 0.5 - 1.5mm <sup>2</sup>	много-/одножильный кабель
2 x 2.5mm <sup>2</sup>	гибкий одножильный кабель

Начальный момент: 0.5Nm

Цепь питания:

Размеры контактов: в соотв. с классом мощности

### 5. Цепь управления

Источник питания: внутренний  
 Точность: -  
 Рабочая частота: -  
 Продолжительность работы: 100%

### 6. Вводы управления 1-2

Функция: включение торможения  
 Под нагрузкой: нет  
 Длина проводов: макс. 10м, витая пара  
 Длит-ть упр. импульса: мин. 0.2с

### 7. Вводы управления 3-4

Функция: запираание цепи питания  
 Под нагрузкой: нет  
 Длина проводов: макс. 10м, витая пара  
 Длит-ть упр. импульса: мин. 0.2с

### 8. Вводы управления 5-6

1 НР контакт, без напряжения  
 Функция: подключение доп. контактора торможения (e.g. for extended contactor interlock)  
 Коммутируемая нагрузка: 750VA (3A / 250V AC)  
 Предохранитель: 3A

### 9. Вводы управления 6-7

1 НЗ контакт, без напряжения  
 Функция: подключение контактора двигателя  
 Коммутируемая нагрузка: 750VA (3A / 250V AC)  
 Предохранитель: 3A

### 10. Силовая цепь

**MBG10:**  
 Управляющее напряжение: 1~ 230V вводы L1-N  
 Точность: ±10%  
 Рабочая частота: 48 - 63Hz  
 Ограничение по току I<sub>max</sub>: нет  
 Циклы торможения: 30/час (5с и ток торможения 10А)  
 10/час (t<sub>max</sub> и ток торможения 10А)  
 Имп. знач. напр. изол.: 2.5kV (в соотв. с IEC 60947-1/DINVDE 0110 часть 1)  
 Напряжение изоляции: 345/600V (в соотв. с IEC60947-1, 4.3.1.2)

**MBG20 и MBG35:**

Управляющее напряжение: 2~ 400V вводы L1-L2  
 Точность: ±10%  
 Рабочая частота: 48 - 63Hz  
 Ограничение по току I<sub>max</sub>: 20A MBG20  
 35A MBG35  
 Циклы торможения: 30/час (5с и I<sub>max</sub>)  
 10/час (t<sub>max</sub> и I<sub>max</sub>)  
 Имп. знач. напр. изол.: 2.5kV (в соотв. с IEC 60947-1/DINVDE 0110 часть 1)  
 Напряжение изоляции: 345/600V (в соотв. с IEC60947-1, 4.3.1.2)

### 11. Классификация по мощности

(см. таблицу на следующей странице)

### 12. Условия эксплуатации

Рабочая температура: от -25 до +55°C (в соотв. с IEC 68-1)  
 Температура хранения: от -25 до +70°C  
 Темп. транспортировки: от -25 до +70°C  
 Относит. влажность: 5% - 95% не конденсированная  
 Степень загрязнения: 2 (в соотв. с IEC 664-1)

### 13. Аксессуары

Крышка для защиты от неавторизованной модификации или изменения настроек.

## Технические характеристики

### ref. to 9. Классификация приборов по мощности

Тип	рекомендовано для привода до (кВт)	макс. ном. тормозной ток (А)	ограничение по току (А)	вес (г)
MBG 10	2.2	10	нет	290
MBG 20	5.5	20	да, 20	510
MBG 35	11.0	35	да, 35	680

Все значения даны для типовых двигателей в соответствии с IEC 72 и UNE 20106. Реальное значение тормозного тока зависит от применения и определяется заказчиком. Поэтому может понадобиться использование иного тормозного устройства, отличного от указанных в таблице выше.

## Функции

### DC-торможение

При замыкании управляющего контакта активизируется устройство торможения. При этом контактор двигателя разомкнут, а контактор торможения - замкнут. После небольшой задержки через обмотку двигателя начинает проходить постоянный ток (через тиристор с использованием контроля угла фазы). Этот ток можно регулировать с помощью регулятора  $t_{brake}$ .

Максимальное значение тока ограничено последовательным подключением обмотки двигателя, источника питания и тиристора. Обратите внимание, что сопротивление тиристора может уменьшиться почти до 0 Ом (эквивалентно 100%  $I_{brake}$ ).

Ток в обмотке двигателя индуцирует магнитное поле в статоре. Это оказывает влияние на ротор и он замедляется зависящим от скорости моментом торможения, создаваемым в течение времени, определяемого с помощью регулятора  $t_{brake}$ . По истечении интервала времени  $t_{brake}$  прекращается ток и затем контактор торможения обесточивается. Таким образом удается избежать потерь материала контакта, вызываемой дуговым разрядом.

После отключения контактора торможения контактор двигателя снова замыкается.

Данные, необходимые для точного расчета тормозного момента или тока торможения  $I_{brake}$  и времени торможения  $t_{brake}$  сильно зависят от устройства двигателя и всех возникающих моментов инерции.

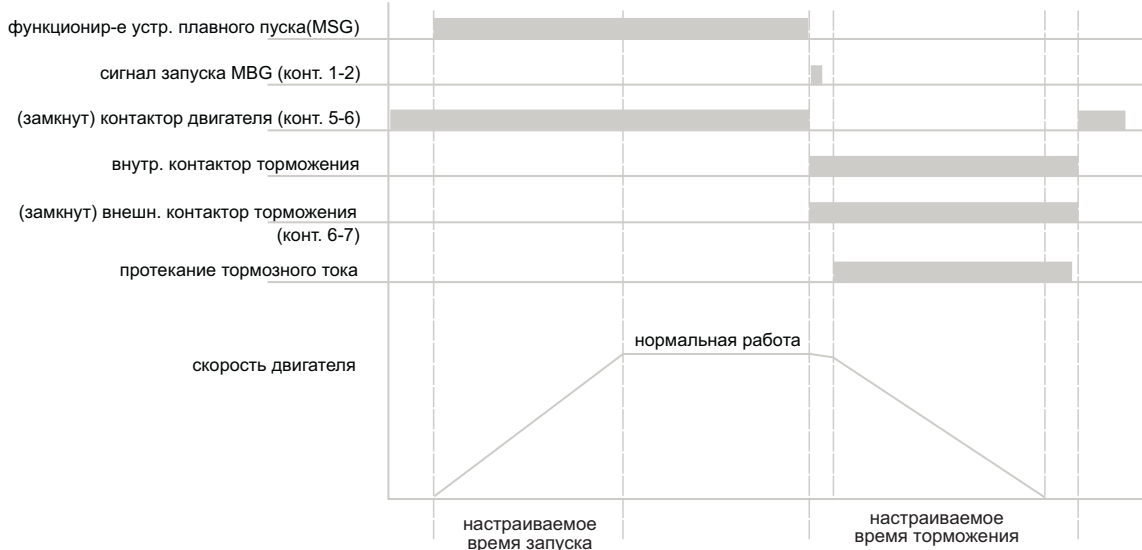
Поэтому необходимый тормозной момент должен быть определен на месте эксплуатации с помощью тестового запуска. Обратите внимание, что сопротивление обмотки постоянно меняется, пока двигатель не достигнет рабочей температуры.

В результате такого торможения не индуцируется ток в роторе после остановки двигателя. Таким образом двигатель **не имеет момента остановки**.

### Ограничение по току

Вследствие отсутствия защитного отключения или ограничения тока у устройства торможения MBG10 возможно его повреждение высоким током торможения. Поэтому при первом тестировании необходимо увеличивать ток торможения постепенно, чтобы он не превышал максимум в 10А. Ток торможения нужно измерять с помощью соответствующего устройства в течение этого теста.

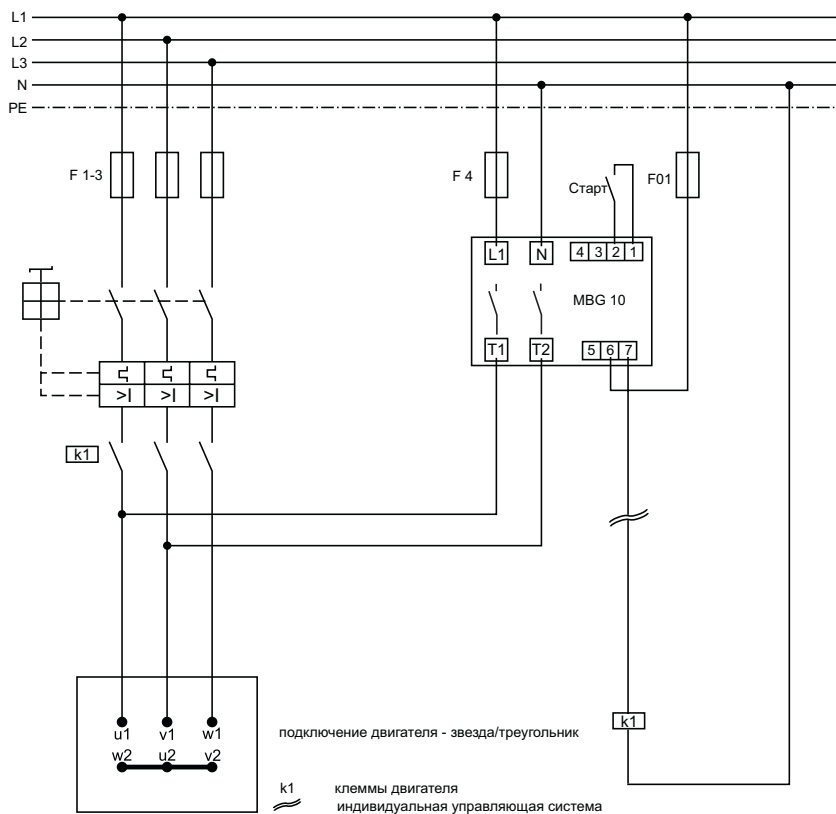
Оба типа устройств MBG20 и MBG35 защищены от высоких значений тока торможения. Если действующее значение тока превышает номинальное загорается светодиодный индикатор "Current limitation active" и ток ограничивается до номинального значения.



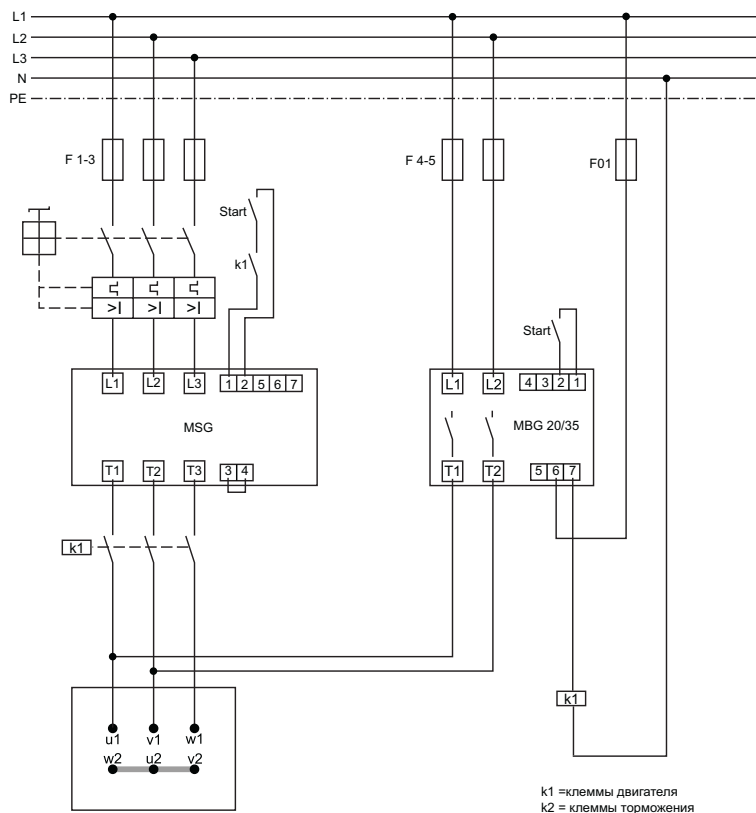
Рабочий цикл, включая устройство плавного пуска (например MSG) и тормозное устройство MBG

# Подключение

## ► Пример стандартного подключения MBG10

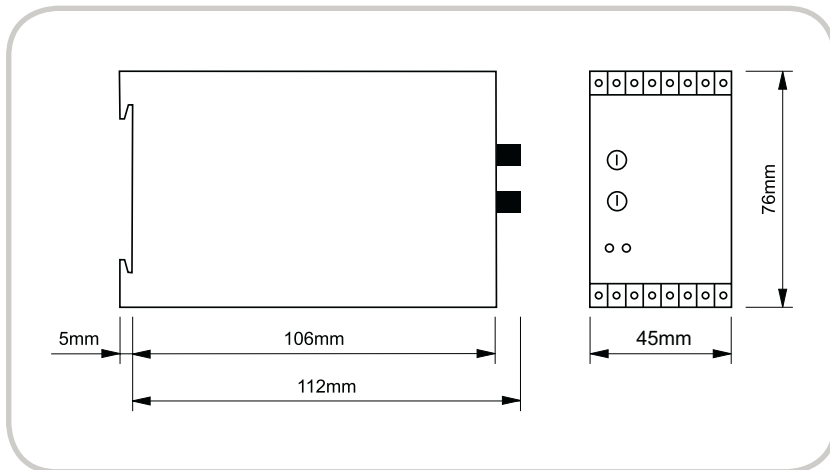


## ► Расширенное подключение для MBG20 и устройства плавного пуска (например MSG)

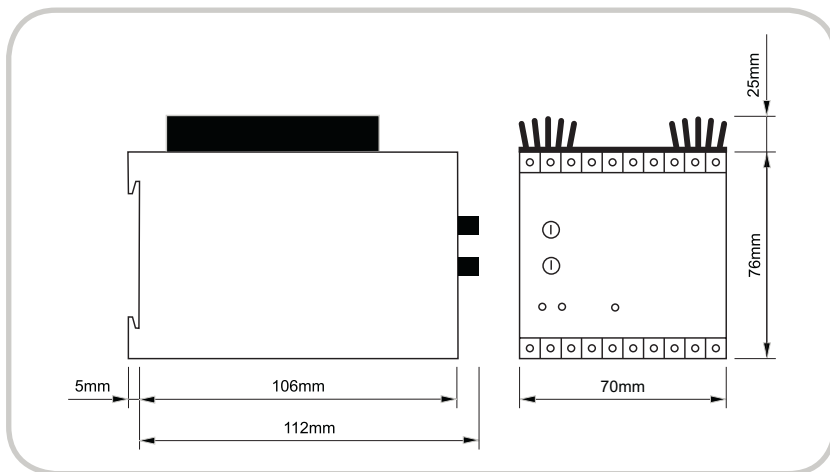


Размеры

MBG10



MBG20



MBG35

